

# 曲面积分

谢彦桐

北京大学数学科学学院

March 29, 2022

本讲义只供北京大学高等数学B学习使用，任何未经作者允许的转载都是禁止的。

## 1 知识内容理解

本讲义包含课本8.4到8.6的内容，前半部分讲两类曲面积分的定义和计算，后半部分讲Green公式在三维空间的两类推广：Gauss公式和Stokes公式。

### 1.1 曲面积分的定义和计算

#### 两类曲面积分的定义

与此前类似，我们要从积分的三大要素和三步定义的角度讨论两个曲面积分。关于重积分、曲线积分、曲面积分的区别我们在表格总结。同学在解题前，务必首先区分积分种类，区分方式可以通过不同积分的积分微元，例如微元为 $ds$ 的积分为曲线积分，微元为 $dS$ 的积分为曲面积分。（注：空间曲线积分和曲面积分的被积函数都是三元函数，所以不能直接从被积函数区分积分类型）

积分种类	积分区域	被积函数
二重积分	平面区域	两个自变量一个因变量的函数
三重积分	空间区域	三个自变量一个因变量的函数
(平面) 第一型曲线积分	平面曲线	两个自变量一个因变量的函数
(平面) 第二型曲线积分	平面曲线	两个自变量两个因变量的向量函数
(空间) 第一型曲线积分	空间曲线	三个自变量一个因变量的函数
(空间) 第二型曲线积分	空间曲线	三个自变量三个因变量的向量函数
第一型曲面积分	空间曲面	三个自变量一个因变量的函数
第二型曲面积分	空间曲面	三个自变量三个因变量的向量函数

接下来我们讨论两类曲面积分的定义，我们依然遵循积分定义的三个步骤。首先是第一型曲面积分，用 $S$ 表示曲面，考虑一个三元函数 $f(x, y, z)$ ，积分的定义分为三步：

1. **分** 将曲面 $S$ 分为若干小段 $S_i$ 。

2. **积** 在每一小部分曲面 $S_i$ 取点 $(x_i, y_i, z_i)$ ，求和 $f(x_i, y_i, z_i)\Delta S_i$ ，其中 $\Delta S_i$ 是曲面部分 $S_i$ 的表面积。

3. **取极限** 不断加细曲面划分，使得每一部分曲面表面积 $\Delta S_i$ 都趋近于0，和式极限定义为第一型曲面积分

$$\iint_S f(x, y, z) dS = \lim_{\lambda \rightarrow 0} \sum f(x_i, y_i, z_i) \Delta S_i, \quad (1)$$

其中 $\lambda = \max_i \Delta S_i$ 是曲面部分表面积最大者的面积。由此第一型曲面积分的积分微元 $dS$ 也被称为曲面微元或表面积微元。

接下来是第二型曲面积分的定义，这里我们仅考虑双侧曲面 $S$ ，**第二型曲面积分**需要指定曲面的一侧计算。考虑三元向量值函数 $\mathbf{F}(x, y, z) = (P(x, y, z), Q(x, y, z), R(x, y, z))$ ，即对于给定自变量 $(x, y, z)$ ，因变量 $\mathbf{F}(x, y, z)$ 不是一个数而是某向量 $(P(x, y, z), Q(x, y, z), R(x, y, z))$ ，由此向量值函数可以看作三个三元函数的接合。第二型曲面积分定义依然是三步

1. **分** 将曲面 $S$ 分为若干小段 $S_i$ 。

2. **积** 在每一小部分曲面 $S_i$ 取点 $(x_i, y_i, z_i)$ ，记点 $(x_i, y_i, z_i)$ 处指向指定侧的单位法向量为 $\mathbf{n}(x_i, y_i, z_i)$ ，求和 $(\mathbf{F}(x_i, y_i, z_i) \cdot \mathbf{n}(x_i, y_i, z_i)) \Delta S_i$ ，其中 $\Delta S_i$ 是曲面部分 $S_i$ 的表面积。

3. **取极限** 不断加细曲面划分，使得每一部分曲面表面积 $\Delta S_i$ 都趋近于0，和式极限定义为第二型曲面积分

$$\iint_S \mathbf{F}(x, y, z) \cdot d\mathbf{S} = \iint_S P dydz + Q dzdx + R dxdy = \lim_{\lambda \rightarrow 0} \sum (\mathbf{F}(x_i, y_i, z_i) \cdot \mathbf{n}(x_i, y_i, z_i)) \Delta S_i, \quad (2)$$

其中 $\lambda = \max_i \Delta S_i$ 是曲线段长度最大者。

关于第二型曲面积分的微元我们需要补充一下释疑，在定义微元时我们记 $d\mathbf{S} = \mathbf{n} ds$ ，因此累加项写作

$$(\mathbf{F}(x_i, y_i, z_i) \cdot \mathbf{n}(x_i, y_i, z_i)) dS = \mathbf{F} \cdot d\mathbf{S}. \quad (3)$$

这是第二型曲面积分积分微元 $d\mathbf{S}$ 的来源。另一方面，微元 $d\mathbf{S} = \mathbf{n} ds$ 的实际意义是“有向投影面积”，如图1所示，微元 $d\mathbf{S}$ 的三个分量相当于曲面部分 $S_i$ 在三个坐标平面 $Yoz, Xoz, Xoy$ 的投影的面积大小，因此也记做

$$d\mathbf{S} = (dydz, dzdx, dxdy). \quad (4)$$

这也解释了为什么第二型曲面积分常常写为微元乘积加和形式 $\iint_S P dydz + Q dzdx + R dxdy$ 。

此外从两类曲面积分的定义，我们很容易得到两类曲面积分的关系。定义内积函数 $f(x, y, z) = (\mathbf{x}, \mathbf{y}, \mathbf{z}) \cdot \mathbf{n}(\mathbf{x}, \mathbf{y}, \mathbf{z})$ ，其中 $\mathbf{n}(x, y, z)$ 是点 $(x, y, z)$ 处给定侧单位法向量，那

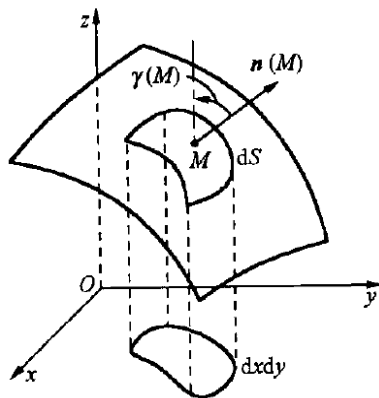


图 1: 第二型曲面积分的微元 $dS$ 即有向投影面积的几何意义。

么

$$Pdydz + Qdzdx + Rdx dy = \mathbf{F} \cdot d\mathbf{S} = (\mathbf{F} \cdot \mathbf{n}) dS = f(x, y, z) dS. \quad (5)$$

因此

$$\iint_S Pdydz + Qdzdx + Rdx dy = \iint_S (\mathbf{F} \cdot \mathbf{n}) dS. \quad (6)$$

即第二型曲面积分可以写成内积函数的第一型曲面积分。这一事实在第二型曲面积分的计算中异常重要。

作为总结，我们给出第二型曲面积分常见的四种定义形式（注：这些名字是我自己杜撰的以方便同学记忆考试切勿使用）：

1. 有向面积微元内积定义  $\iint_S \mathbf{F}(x, y, z) \cdot d\mathbf{S}$  此定义是最简洁的定义。
2. 法向量内积定义  $\iint_S \mathbf{F}(x, y, z) \cdot \mathbf{n}(x, y, z) dS$  这里  $\mathbf{n}(x, y, z)$  是点  $(x, y, z)$  处给定侧单位法向量。此定义相当于将内积  $\mathbf{F}(x, y, z) \cdot \mathbf{n}(x, y, z)$  看作一个函数，用第一型曲面积分去定义第二型曲面积分，是最适宜计算的定义。
3. 方向余弦定义  $\iint_S (P \cos(\mathbf{n}, x) + Q \cos(\mathbf{n}, y) + R \cos(\mathbf{n}, z)) dS$  此定义将单位法向量写成了法向量的方向余弦  $(\cos(\mathbf{n}, x), \cos(\mathbf{n}, y), \cos(\mathbf{n}, z))$  的形式，也将第二型曲面积分写成了第一型曲面积分的形式。
4. 直角坐标形式  $\iint Pdydz + Qdzdx + Rdx dy$  如式(4)，积分微元的乘积  $dydz, dzdx, dxdy$  是有向投影面积微元  $dS$  的三个分量，与法向量方向同向。直角坐标形式定义是四个定义中最不直观但是最常见的。

和曲线积分类似，两类曲面积分定义的区别主要在“积”步骤，是为不同物理对象服务的。第一型曲面积分是为了刻画曲面的质量，如果将  $f(x, y, z)$  看作  $S$  在点  $(x, y, z)$  的密度，小部分  $S_i$  的质量等于表面积乘以密度即  $f(x_i, y_i, z_i) \Delta S_i$ ，分段累加得到的积分值  $\iint_S f(x, y, z) dS$  就是曲面  $S$  的质量；第二型曲面积分是为了刻画流体通过曲面的流量，我们假设流体的流速是矢量  $\mathbf{F}(x, y, z)$ ，流体单位时间通过小部分  $S_i$  的流量

是  $(\mathbf{F}(x_i, y_i, z_i) \cdot \mathbf{n}(x_i, y_i, z_i)) \Delta S_i$ , 分段累加得到的积分值  $\iint_S \mathbf{F}(x, y, z) \cdot d\mathbf{S}$  就是单位时间流体通过整个曲面  $S$  的流量。此外我们特别指出, 第二型曲面积分累积项中的单位法向量  $\mathbf{n}(x_i, y_i, z_i)$  必须与积分曲面指定的定向相对应, 这也解释了为什么调换第二型曲面积分的积分曲面的侧使得积分值变为相反数。

## 第一型曲面积分的计算

通过公式可以将第一型曲面积分转化为二重积分, 对于由一般方程和参数方程给出的曲面转化公式有所不同。计算第一型曲面积分的步骤, 是首先写出曲面的方程, 依据方程将曲面积分转化为二重积分, 最后计算二重积分。

考虑第一型曲面积分  $\iint_S f(x, y, z) dS$  的计算公式是

1.  $S$  的方程是一般方程  $z = g(x, y)$ , 其中自变量取值范围  $(x, y) \in D$ , 曲面积分的计算公式是

$$\iint_S f(x, y, z) dS = \iint_D f(x, y, g(x, y)) \sqrt{1 + (g'_x)^2 + (g'_y)^2} dx dy, \quad (7)$$

这里我们可以看到曲面表面积微元是大于坐标平面的面积微元的, 具有关系  $dS = \sqrt{1 + (g'_x)^2 + (g'_y)^2} dx dy$ 。

2.  $S$  的方程是参数方程  $\begin{cases} x = x(u, v), \\ y = y(u, v), \\ z = z(u, v), \end{cases}$  其中自变量取值范围  $(u, v) \in D'$ , 曲面积分的计

算公式是

$$\begin{aligned} \iint_S f(x, y, z) dS &= \iint_{D'} f(x(u, v), y(u, v), z(u, v)) \sqrt{A^2 + B^2 + C^2} du dv \\ &= \iint_{D'} f(x(u, v), y(u, v), z(u, v)) \sqrt{EG - F^2} du dv \end{aligned} \quad (8)$$

其中参数  $A, B, C$  是 Jacobi 行列式

$$A = \frac{D(y, z)}{D(u, v)} \Big|_{(u, v) = (u_0, v_0)}, B = \frac{D(z, x)}{D(u, v)} \Big|_{(u, v) = (u_0, v_0)}, C = \frac{D(x, y)}{D(u, v)} \Big|_{(u, v) = (u_0, v_0)}. \quad (9)$$

参数  $E, F, G$  则为

$$\begin{cases} E = x_u^2 + y_u^2 + z_u^2 \\ F = x_u x_v + y_u y_v + z_u z_v \\ G = x_v^2 + y_v^2 + z_v^2 \end{cases} \quad (10)$$

关于这些参数的讨论可以见曲面论部分讲义。

第一型曲面积分的难点主要包括曲面方程的确定以及公式代入得到的二重积分的计算。通常, 为了简化二重积分的计算, 我们一般会通过选择合适的方程使二重积分的积分区域 ( $D$  或  $D'$ ) 是尽可能简单的区域。我们接下来看一个例题, 这一例题可以结合对称的方法简化计算量:

**例 1.** 计算曲面积分  $I = \iint_S (x^2 + y^2 + z^2) dS$ , 其中  $S$  是封闭曲面  $|x| + |y| + |z| = 1$ 。

分析: 本题为标准的使用一般方程第一型曲面积分问题, 本身计算量较大, 但是利用对称方法可以大大降低计算量。

*Proof.* 曲面  $|x| + |y| + |z| = 1$  和被积函数  $x^2 + y^2 + z^2$  在八个卦限均对称, 所以只要算第一卦限的部分乘以 8 即可。设平面  $z = 1 - x - y$  在第一象限部分为  $S_1$ , 那么

$$I = \iint_S (x^2 + y^2 + z^2) dS = 8 \iint_{S_1} (x^2 + y^2 + z^2) dS. \quad (11)$$

接下来的部分介绍两种方法计算第一象限的第一型曲面积分。

**1. 直接计算法** 曲面的方程是  $z = g(x, y) = 1 - x - y$ , 求导计算

$$\sqrt{1 + (g'_x)^2 + (g'_y)^2} = \sqrt{3}. \quad (12)$$

化曲面积分为二重积分

$$I = 8 \iint_D \sqrt{3} (x^2 + y^2 + (1 - x - y)^2) dx dy \quad (13)$$

其中积分区域  $D$  是  $XOY$  平面上一点  $(0, 0)$ ,  $(0, 1)$ ,  $(1, 0)$  为原点的等腰直角三角形。选定积分顺序计算二重积分, 对于给出的  $y \in [0, 1]$ , 自变量  $x \in [0, 1 - y]$ :

$$\begin{aligned} I &= 8\sqrt{3} \int_0^1 \left( \int_0^{1-y} (2x^2 + 2y^2 + 2xy - 2x - 2y + 1) dx \right) dy \\ &= 8\sqrt{3} \int_0^1 \left( \frac{2}{3}(1-y)^3 + 2y^2(1-y) + y(1-y)^2 - (1-y)^2 - 2y(1-y) + (1-y) \right) dy \\ &= 8\sqrt{3} \int_0^1 \left( -\frac{5}{3}y^3 + 3y^2 - 2y + \frac{2}{3} \right) dy = 2\sqrt{3}. \end{aligned} \quad (14)$$

**2. 对称性简化计算** 我们注意到被积函数  $x^2 + y^2 + z^2$  三个自变量  $x, y, z$  的地位是相同的, 而  $S_1$  平面  $x + y + z = 1$  方程三个自变量地位也相同。由此为契机, 我们考虑被积函数的积分平面关于平面  $y = x$  的对称性, 显然  $S_1$  关于  $y = x$  是对称的, 考虑  $S_1$  上关于  $y = x$  对称的两个点  $(x_0, y_0, z_0)$  和  $(y_0, x_0, z_0)$ , 前者的第一分量等于后者第二分量, 因此分别考虑  $S_1$  上以  $x^2$  和  $y^2$  为被积函数的积分得到

$$\iint_{S_1} x^2 dS = \iint_{S_1} y^2 dS. \quad (15)$$

进一步

$$\iint_{S_1} (x^2 + y^2 + z^2) dS = 3 \iint_{S_1} x^2 dS. \quad (16)$$

由此化曲面积分为二重积分

$$I = 24 \iint_{S_1} x^2 dS = 24\sqrt{3} \iint_D x^2 dx dy. \quad (17)$$

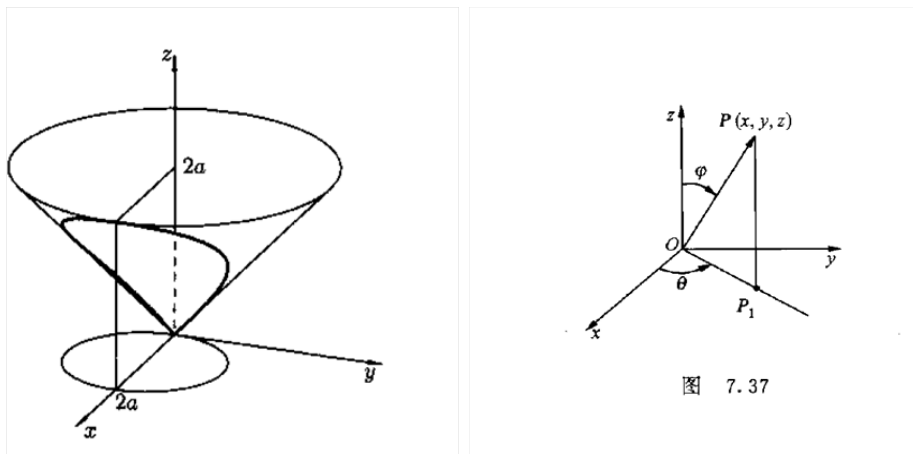


图 2: 左: 题2示意图; 右: 球坐标角示意图。

这样计算的二重积分比此前简单很多

$$\begin{aligned}
 I &= 24\sqrt{3} \int_0^1 x^2 \left( \int_0^{1-x} 1 dy \right) dx \\
 &= 24\sqrt{3} \int_0^1 x^2(1-x) dx = 2\sqrt{3}.
 \end{aligned} \tag{18}$$

可见，对称性的处理将复杂被积函数 $x^2 + y^2 + z^2$ 转化为简单被积函数 $x^2$ ，大大简化了化简后的二重积分计算。在实际做题中，对于对称性很强（如球和矩体）的区域可能存在对 $y = x$ 的对称性，此时不同自变量在曲面和被积函数的地位相同，利用上述对称方法可以简化计算。另一种理解方式是，我们实际可以将被积函数拆分成三部分

$$\iint_{S_1} (x^2 + y^2 + z^2) dS = \iint_{S_1} x^2 dS + \iint_{S_1} y^2 dS + \iint_{S_1} z^2 dS. \tag{19}$$

然后分别对三部分进行积分，每一部分的被积函数都是比较简单的，而本题中对称性刚好使得三个部分积分的值相同。这一想法与三重积分中拆分被积函数的想法类似。（见三重积分讲义的例4和题1） □

对于一些复杂的曲面，通常要通过参数方程的方式计算曲面积分，写出参数方程的方法可以依靠球坐标或柱坐标的方法，我们来看下面的例题

**例 2.** 计算曲面积分  $I = \iint_S (x^2y^2 + y^2z^2 + z^2x^2) dS$ ，其中  $S$  是锥面  $z = \sqrt{x^2 + y^2}$  被柱面  $x^2 + y^2 = 2x$  截下部分

分析：本题的曲面  $S$  是锥面  $z = \sqrt{x^2 + y^2}$  的一部分，直接使用锥面一般方程  $z = \sqrt{x^2 + y^2}$  计算曲面积分也是可行的。我们这里主要介绍使用球坐标计算曲面  $S$  参数方程的方法。

*Proof.* 如图2, 我们回忆球坐标的概念, 所谓球坐标就是将直角坐标系的点 $(x, y, z)$ 用球坐标 $(r, \theta, z)$ 表达出来, 其关系式为

$$\begin{cases} x = \rho \sin \varphi \cos \theta, & 0 \leq \rho < +\infty, \\ y = \rho \sin \varphi \sin \theta, & 0 \leq \varphi \leq \pi, \\ z = \rho \cos \varphi, & 0 \leq \theta < 2\pi. \end{cases} \quad (20)$$

代入锥面直角坐标方程 $z = \sqrt{x^2 + y^2}$ 得到

$$\rho |\sin \varphi| = \rho \cos \varphi, \quad (21)$$

结合 $z \geq 0$ 得到 $\varphi = \frac{\pi}{4}$ , 所以锥面上的点满足的球坐标为

$$\begin{cases} x = \frac{\sqrt{2}}{2} \rho \cos \theta, \\ y = \frac{\sqrt{2}}{2} \rho \sin \theta, \\ z = \frac{\sqrt{2}}{2} \rho, \end{cases} \quad (22)$$

如果以 $(\rho, \theta)$ 作为参数方程的自变量, 上式就是锥面的一个参数方程。另一方面, 我们需要结合“被柱面截”这一条件, 计自变量 $(\rho, \theta)$ 的范围。将锥面的球坐标代入柱面表达式 $x^2 + y^2 \leq 2x$ 有

$$\frac{1}{2} \rho^2 \leq \sqrt{2} \rho \cos \theta. \quad (23)$$

由此可得参数方程定义域 $D'$ 为

$$D' = \left\{ (\rho, \theta) : 0 \leq \rho \leq 2\sqrt{2} \cos \theta, \theta \in \left[-\frac{\pi}{2}, \frac{\pi}{2}\right] \right\}. \quad (24)$$

这里 $\theta$ 的取值范围本应该是 $[0, \frac{\pi}{2}] \cup [\frac{3\pi}{2}, 2\pi)$ , 我们为了方便叙述周期性改写为 $\theta \in [-\frac{\pi}{2}, \frac{\pi}{2}]$ 。

根据锥面参数方程(22)计算

$$\begin{cases} E = x_\rho^2 + y_\rho^2 + z_\rho^2 = 1, \\ F = x_\rho x_\theta + y_\rho y_\theta + z_\rho z_\theta = 0, \\ G = x_\theta^2 + y_\theta^2 + z_\theta^2 = \frac{\rho^2}{2}. \end{cases} \quad (25)$$

代入曲面积分公式

$$\begin{aligned} I &= \iint_S (x^2 y^2 + (x^2 + y^2) z^2) dS \\ &= \iint_{D'} \frac{\sqrt{2}}{8} \rho^5 (1 + \cos^2 \theta \sin^2 \theta) d\rho d\theta \\ &= \int_{-\frac{\pi}{2}}^{\frac{\pi}{2}} (1 + \cos^2 \theta \sin^2 \theta) \left( \int_0^{2\sqrt{2} \cos \theta} \frac{\sqrt{2}}{8} \rho^5 d\rho \right) d\theta \\ &= \int_{-\frac{\pi}{2}}^{\frac{\pi}{2}} (1 + \cos^2 \theta \sin^2 \theta) \frac{32\sqrt{2}}{3} \cos^6 \theta d\theta \\ &= \frac{32\sqrt{2}}{3} \int_{-\frac{\pi}{2}}^{\frac{\pi}{2}} (\cos^6 \theta + \cos^8 \theta - \cos^{10} \theta) d\theta = \frac{29\sqrt{2}}{8} \pi, \end{aligned} \quad (26)$$

最后一步计算使用我们此前学过的三角函数定积分计算公式。 □

## 第二型曲面积分的计算

回忆第二型曲面积分的四个定义方式，题目中给我们的常常是直角坐标形式的第二型曲面积分。第二型曲面积分的计算方法是首先转化为第一型曲面积分，我们必须首先将第二型曲面积分有直角坐标形式转化为法向量内积形式。接下来我们给出一般方程和参数方程情形将第二型曲面积分化为第一型曲面积分再化为二重积分的计算公式，但是同学们不要直接背诵公式的结果，一定要写出化为第一型曲面积分的步骤，这样可以大大降低选错法向量方向的错误几率：

1.  $S$ 的方程是一般方程 $z = g(x, y)$ ，其中自变量取值范围 $(x, y) \in D$ 。回忆曲面论的知识，给定点 $(x_0, y_0, g(x_0, y_0))$ 处单位法向量的表达式是

$$\mathbf{n}(x, y, z) = \pm \frac{1}{\sqrt{1 + (g'_x(x_0, y_0))^2 + (g'_y(x_0, y_0))^2}} (-g'_x(x_0, y_0), -g'_y(x_0, y_0), 1), \quad (27)$$

向量的符号对应曲面的两个侧。由此推导第二型曲面积分的计算公式是

$$\begin{aligned} & \iint_S Pdydz + Qdzdx + Rdxdy \\ &= \iint_S \mathbf{F}(x, y, z) \cdot \mathbf{n}(x, y, z) dS \\ &= \pm \iint_S \frac{1}{\sqrt{1 + (g'_x)^2 + (g'_y)^2}} [P(-g'_x) + Q(-g'_y) + R] dS \\ &= \pm \iint_D [P(x, y, g(x, y))(-g'_x) + Q(x, y, g(x, y))(-g'_y) + R(x, y, g(x, y))] dx dy \end{aligned} \quad (28)$$

上述的三个等号的意义分别是：第一个等号是通过将第二型曲面积分写设法向量内积定义的形式得到一个第一型曲面积分，第二个等号则代入了式(27)中法向量的具体值，第三个等号则是第一型曲面积分化累次积分的计算，法向量归一化出现的根号分式项恰巧被消去。我们还可以写出类似的一般方程 $x = h(y, z)$ 或 $y = l(x, z)$ 对应的曲面积分公式，请自己推导。

2.  $S$ 的方程是参数方程 
$$\begin{cases} x = x(u, v), \\ y = y(u, v), \\ z = z(u, v), \end{cases}$$
 其中自变量取值范围 $(u, v) \in D'$ 。给定曲面上的

点 $(x(u_0, v_0), y(u_0, v_0), z(u_0, v_0))$ 处单位法向量的表达式是

$$\mathbf{n} = \pm \frac{1}{\sqrt{A^2 + B^2 + C^2}} (A, B, C). \quad (29)$$

其中参数 $A, B, C$ 是Jacobi行列式

$$A = \frac{D(y, z)}{D(u, v)} \Big|_{(u, v) = (u_0, v_0)}, B = \frac{D(z, x)}{D(u, v)} \Big|_{(u, v) = (u_0, v_0)}, C = \frac{D(x, y)}{D(u, v)} \Big|_{(u, v) = (u_0, v_0)}. \quad (30)$$



曲面积分的计算公式是

$$\begin{aligned}
 & \iint_S Pdydz + Qdzdx + Rdx dy \\
 = & \iint_S \mathbf{F}(x, y, z) \cdot \mathbf{n}(x, y, z) dS \\
 = & \pm \iint_S \frac{1}{\sqrt{A^2 + B^2 + C^2}} (PA + QB + RC) dS \\
 = & \pm \iint_{D'} [P(x(u, v), y(u, v), z(u, v))A(u, v) + Q(x(u, v), y(u, v), z(u, v))B(u, v) \\
 & + R(x(u, v), y(u, v), z(u, v))C(u, v)] dx dy. \tag{31}
 \end{aligned}$$

与一般方程的情形类似，第二型曲线积分计算中的三个等号具有相同的意义：第一个等号是通过将第二型曲面积分写成法向量内积定义的形式得到一个第一型曲面积分，第二个等号则代入了式(29)中法向量的具体值，第三个等号则是第一型曲面积分化累次积分的计算，法向量归一化出现的根号分式项恰巧被消去。

由此我们可以总结出第二型曲面积分计算的基本步骤

1. 写出曲面的一般方程或参数方程以及自变量的取值范围，情况允许可以画图辅助。
2. 根据曲面方程计算曲面积分的指定侧对应的单位法向量。
3. 将单位法向量代入第二型曲面积分的计算公式(28)或(31)中，其中第二个等号后的符号要与指定侧的法向量对应。
4. 由第二型曲面积分得到对应的法向量内积型的第一型曲面积分最后得到一个二重积分。
5. 计算二重积分。

我们可以看到，决定计算公式(28)或(31)第二个等号后的符号，是依赖单位法向量及其对应的曲面的侧的。如果直接记忆计算公式(28)或(31)的计算结果而忽略三步推导过程，会很难判断符号的取法。

接下来我们简要介绍然后判断积分指定的侧对应的单位法向量。一般的题目中，我们会以“上下左右”等方位指代曲面的一侧，而双侧曲面的每一侧对应一个单位法向量。对于一般方程的单位法向量 $\pm \frac{(-g'_x, -g'_y, 1)}{\sqrt{1+g_x'^2+g_y'^2}}$ ，其第三分量是 $\pm \frac{1}{\sqrt{1+g_x'^2+g_y'^2}}$ ，这一项的正负完全由法向量的正负号决定。根据题目的要求，我们可以判断法向量第三分量的几何上的方位，由此得到法向量第三分量的符号，由此判断法向量的符号。对于参数方程，其法向量通常没有一项可以直接确定符号，需要具体情况讨论，不过依然需要我们根据曲面的侧的空间方位以对照得到单位法向量的方向。

接下来我们看一道一般方程计算第二型曲面积分的习题，是考试的主要可能题型。参数方程第二型曲面积分的计算通常计算量很大，并非主要考点。

**例 3.** 计算曲面积分 $I = \iint_S (y-z)dydz + (z-x)dzdx + (x-y)dx dy$ ，其中 $S$ 是球面 $x^2 + y^2 + z^2 = 2Rx$ 被柱面 $x^2 + y^2 = 2rx$ 割下部分在 $z \geq 0$ 的部分，取外侧，其中参

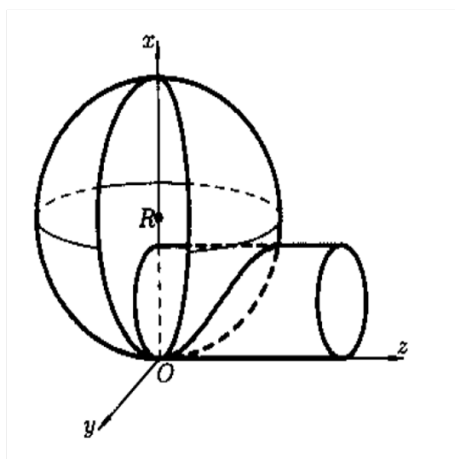


图 3: 例题3示意图。

数  $R > r$ 。

分析: 本题为标准的第二型曲面积分一般方程计算题, 主要目的为熟悉步骤。

*Proof.* **步骤1. 写出曲面方程** 由于曲面  $S$  是球的一部分, 并且  $z \geq 0$ , 不难写出割下球球面的一般方程

$$z = \sqrt{2Rx - x^2 - y^2}, \quad (32)$$

由于被柱面截, 自变量  $(x, y)$  的取值范围  $D$  是平面上的圆  $x^2 + y^2 \leq 2rx$ 。

**步骤2. 写出曲面单位法向量** 根据曲面一般方程写单位曲面法向量

$$\mathbf{n}(x, y, z) = \pm \frac{1}{\sqrt{1 + \frac{y^2 + (R-x)^2}{z^2}}} \left( \frac{R-x}{z}, \frac{-y}{z}, -1 \right). \quad (33)$$

如图所示, 题设要求的曲面外侧对应的单位法向量第三分量必须是正的, 因此法向量前的符号取负号, 即

$$\mathbf{n}(x, y, z) = \frac{1}{\sqrt{1 + \frac{y^2 + (R-x)^2}{z^2}}} \left( -\frac{R-x}{z}, \frac{y}{z}, 1 \right). \quad (34)$$

**步骤3. 依据公式(28)将第二型曲面积分转化为第一型曲面积分最后化为二重积分** 代入公式得

$$\begin{aligned} I &= \iint_S (y-z)dydz + (z-x)dzdx + (x-y)dxdy \\ &= \iint_S (y-z, z-x, x-y) \cdot \mathbf{n}(x, y, z) dS \\ &= \iint_S \frac{1}{\sqrt{1 + \frac{y^2 + (R-x)^2}{z^2}}} \left( \frac{x-R}{z}, \frac{y}{z}, 1 \right) \cdot (y-z, z-x, x-y) dS \\ &= \iint_D \left[ \frac{(x-R)(y-z)}{z} + \frac{y(z-x)}{z} + (x-y) \right] dxdy. \end{aligned} \quad (35)$$

这三个等号与式(28)中三个等号完全一致。用曲面方程 $z = \sqrt{2Rx - x^2 - y^2}$ 消去被积函数的 $z$ 变量得到

$$\begin{aligned} I &= \iint_D \left[ \frac{(x-R)(y-z)}{z} + \frac{y(z-x)}{z} + (x-y) \right] dx dy \\ &= \iint_D \left( R - R \frac{y}{z} \right) dx dy \\ &= \iint_D \left( R - R \frac{y}{\sqrt{2Rx - x^2 - y^2}} \right) dx dy. \end{aligned} \quad (36)$$

**步骤4. 计算二重积分** 注意到积分区域圆 $D$ 关于 $y$ 轴对称, 根据对称性

$$\iint_D R \frac{y}{\sqrt{2Rx - x^2 - y^2}} dx dy = 0. \quad (37)$$

由此

$$I = \iint_D \left( R - R \frac{y}{\sqrt{2Rx - x^2 - y^2}} \right) dx dy = \iint_D R dx dy = \pi r^2 R. \quad (38)$$

□

## 球面上的单位法向量和第二型曲面积分

球面是具有高度对称性的曲面, 单位球面因其特殊性可以计算出任一点 $(x, y, z)$ 处的外侧单位法向量为

$$\mathbf{n}(x, y, z) = (x, y, z). \quad (39)$$

由于球面的单位法向量形式非常简单, 球面上的第二型曲面积分有时可以直接化成第一型曲面积分, 并依赖球面上的对称性直接求解或化简被积函数。不少球面第二型曲面积分如果用球坐标计算, 反而异常麻烦, 因为球坐标使得球面的原有对称性丧失!

式(39)的推导可以从几何性质得到, 因为单位球一点 $(x, y, z)$ 的外侧法向量, 必然平行于连接点 $(x, y, z)$ 和球心的径, 由于 $x^2 + y^2 + z^2 = 1$ , 所以外侧法向量就是 $(x, y, z)$ 。如果从单位球方程来推导式(39)会比较麻烦。以 $XoY$ 坐标平面为界, 上下单位球面的一般方程分别为 $z = \pm\sqrt{1 - x^2 - y^2}$ 。上半球面 $S_1: z = \sqrt{1 - x^2 - y^2}$ 代入计算得

$$\mathbf{n}(x, y, z) = \pm \frac{1}{(1 - x^2 - y^2)^{-\frac{1}{2}}} \left( \frac{-x}{\sqrt{1 - x^2 - y^2}}, \frac{-y}{\sqrt{1 - x^2 - y^2}}, -1 \right), \quad (40)$$

考虑到上半球面的外侧单位法向的第三分量符号为正, 因此上述法向量符号取符号, 得到

$$\mathbf{n}(x, y, z) = \sqrt{1 - x^2 - y^2} \left( \frac{x}{\sqrt{1 - x^2 - y^2}}, \frac{y}{\sqrt{1 - x^2 - y^2}}, 1 \right) = (x, y, z). \quad (41)$$

对下半球面同理运算, 会得到外侧法向量相同的表达式。我们发现, 球面曲面积分的计算难度, 在于其上侧和下侧不能使用相同的一般方程, 需要分为上下两部分计算第二型曲面积分。这是使用公式(39)则可以简单地将球面第二型曲面积分化为球面第一型曲面积分。

除了单位球面, 一些其他封闭曲面也可以借助几何性质等方法简单地算出外侧的单位法向量。例如以原点为中心的椭球面  $\frac{x^2}{a^2} + \frac{y^2}{b^2} + \frac{z^2}{c^2} = 1$ , 其单位法向量

$$\mathbf{n}(x, y, z) = \left( \frac{x}{a}, \frac{y}{b}, \frac{z}{c} \right). \quad (42)$$

原点不在圆心的球  $x^2 + y^2 + z^2 = 2Rx$  其上一点  $(x, y, z)$  处的外侧单位法向量平行于以球心  $(R, 0, 0)$  为原点以点  $(x, y, z)$  为终点的向量, 即

$$\mathbf{n}(x, y, z) = \frac{1}{(x-R)^2 + y^2 + z^2} (x-R, y, z) = \frac{1}{R} (x-R, y, z). \quad (43)$$

但是这样的简便运算有时并不能直接用于计算第二型曲面积分的常规方法中, 我们在式(28)的计算中代入了单位法向量形式(27), 这一形式前面的根号分式项恰可以在式(28)的第三个等号处消去。如果使用形如式(39)和(43)的简化法向量表达式, 我们需要在第三个等号处额外计算代表曲面微元的根号。

最后我们用上述方法计算几个球面上的曲面积分

#### 例 4. 计算曲面积分

1.  $I = \iint_S x^2 dydz + y^2 dzdx + z^2 dxdy$ , 其中  $S$  是单位球面, 取外侧。

2.  $I = \iint_S x dydz + y dzdx + z dxdy$ , 其中  $S$  是单位球面在第一卦限的部分, 取外侧。

分析: 本题两个积分都是球面上的积分, 结合球面的外侧单位法向量是  $(x, y, z)$  这一事实, 我们可以完成球面两类曲面积分的互化, 并通过对称性简化计算。

*Proof.* 1. 我们将第二型曲面积分化为第一型曲面积分

$$\begin{aligned} I &= \iint_S x^2 dydz + y^2 dzdx + z^2 dxdy \\ &= \iint_S (x^2, y^2, z^2) \cdot (x, y, z) dS = \iint_S (x^3 + y^3 + z^3) dS. \end{aligned} \quad (44)$$

球面  $S$  关于原点中心对称, 而被积函数  $x^3 + y^3 + z^3$  在关于原点中心对称的两个点取相反的函数值, 对称性可得

$$I = \iint_S (x^3 + y^3 + z^3) dS = 0. \quad (45)$$

2. 同理将第二型曲面积分化为第一型曲面积分

$$\begin{aligned} I &= \iint_S x dydz + y dzdx + z dxdy \\ &= \iint_S (x, y, z) \cdot (x, y, z) dS = \iint_S (x^2 + y^2 + z^2) dS = \iint_S 1 dS = \frac{\pi}{2}, \end{aligned} \quad (46)$$

其中最后一个等式利用了第一卦限的球面部分表面积为 $\frac{\pi}{2}$ 。  $\square$

我们指出, 当遇到球面或球面部分的第二型曲面积分时, 利用法向量的表达式常常可以大大化简被积函数, 即便这种方法的泛用性并没有特别大。

## 两类可简化的第二型曲面积分

使用公式计算第二型曲面积分是非常麻烦的, 尤其是法向量的计算和代入十分复杂。但本节介绍的两种第二型曲面积分可以简单地化为二重积分倍计算出来。

**1. 与坐标平面平行的曲面的曲面积分** 设曲面 $S$ 是平面 $z = z_0$ 的一部分, 因此与坐标平面 $XOY$ 平行, 由此曲面 $S$ 任一点处的单位法向量均为

$$\mathbf{n}(x, y, z) = \pm(0, 0, 1). \quad (47)$$

现计算曲面积分 $I = \iint_S Pdydz + Qdzdx + Rdx dy$ 得到

$$I = \pm \iint_S (P, Q, R) \cdot (0, 0, 1) dS = \pm \iint_S R(x, y, z) dS = \pm \iint_{D(x,y)} R(x, y, z_0) dS. \quad (48)$$

其中 $D_{(x,y)}$ 是曲面 $S$ 在 $XOY$ 平面的投影, 三个等号的含义也与计算公式(28)吻合。可见, 这类积分曲面与坐标平面平行的曲面积分可以化为曲面投影的二重积分, 从积分微元的角度看意味着有向投影面积微元 $dS$ 的第一第二分量等于0, 即 $dydz = dzdx = 0$ , 因而被积函数只有 $R$ 分量对积分值有意义。

**2. 被积函数只有一个分量的曲面积分** 假如被积函数 $\mathbf{F}$ 只有一个分量不是零函数, 如 $\mathbf{F} = (0, 0, R)$ , 我们也可以简化计算第二型曲面积分 $\iint_S R(x, y, z) dx dy$ 。设曲面 $S$ 存在一般方程 $z = g(x, y)$ 。(例如单位球面的上半球存在一般方程 $z = \sqrt{1 - x^2 - y^2}$ , 而单位球面整体不存在一般方程, 因为对于给定 $(x, y)$ 存在 $\pm\sqrt{1 - x^2 - y^2}$ 两个函数值对应。)那么可以写出曲面 $S$ 的法向量

$$\mathbf{n}(x, y, z) = \pm \frac{(-g'_x, -g'_y, 1)}{\sqrt{1 + g_x^2 + g_y^2}}. \quad (49)$$

然后代入曲面积分公式

$$\begin{aligned} \iint_S R(x, y, z) dx dy &= \iint_S (0, 0, R(x, y, z)) \cdot \mathbf{n}(x, y, z) dS \\ &= \pm \iint_S (0, 0, R(x, y, z)) \cdot \frac{(-g'_x, -g'_y, 1)}{\sqrt{1 + g_x^2 + g_y^2}} dS \\ &= \pm \iint_S \frac{R(x, y, z)}{\sqrt{1 + g_x^2 + g_y^2}} dS = \pm \iint_{D(x,y)} R(x, y, g(x, y)) dx dy \quad (50) \end{aligned}$$

其中 $D_{x,y}$ 是曲面 $S$ 在 $XOY$ 坐标平面上的投影, 三个等号的含义也与计算公式(28)吻合。可见, 这类被积函数只有一个分量非零第二型曲面积分可以直接化为曲面投影上的二重

积分。特别注意，式(50)的简化起点 $\iint_S R(x, y, z) dx dy$ 和终点 $\iint_{D(x, y)} R(x, y, g(x, y)) dx dy$ 具有相同的积分微元 $dx dy$ ，需要注意前者为第二型曲面积分后者为二重积分。

我们指出，这一积分之所以简化计算，是因为选择了合适的一般方程 $z = g(x, y)$ ，以 $x, y$ 为自变量，使得唯一的被积函数分量 $R$ 乘以法向量时乘上了为1的分量，如果一般方程不存在则无法进行化简。如果第二型曲面积分形如 $\iint_S P dy dz$ ，我们需要求得一般方程 $z = l(y, z)$ 才能化简为 $YOZ$ 投影的二重积分。

## 1.2 Gauss公式和Stokes公式

我们通常把Gauss公式和Stokes公式与Green公式一起记忆，称之为积分三大公式，而Gauss公式和Stokes公式都是Green公式在三维情形的推广。从处理对象上来看，总结三类公式如下

1. **Green公式** 平面区域 $D$ 的二重积分 $\Leftrightarrow$ 区域边界曲线 $\partial D$ 的第二型曲线积分
2. **Gauss公式** 空间区域 $\Omega$ 的三重积分 $\Leftrightarrow$ 区域边界曲面 $\partial\Omega$ 的第二型曲面积分
3. **Stokes公式** 空间曲面 $S$ 的第二型曲面积分 $\Leftrightarrow$ 曲面边界曲线 $\partial S$ 的第二型曲线积分

比较来看，Gauss公式相当于直接将结论由二维区域推广到三维区域，而Stokes公式则是将二维的平面放置于三维空间并“掰弯”为曲面，研究曲面的积分与其边界曲线积分的关系。

### Gauss公式

设曲面 $S$ 是有界空间区域 $\Omega$ 的边界，那么Gauss公式的形式是

$$\iint_{S^+} P dy dz + Q dz dx + R dx dy = \iiint_{\Omega} \left( \frac{\partial P}{\partial x} + \frac{\partial Q}{\partial y} + \frac{\partial R}{\partial z} \right) dV. \quad (51)$$

下面是几点释疑

1.  $S^+$ 代表封闭曲面外侧，即指向区域 $\Omega$ 以外的方向。实际上外侧定义不够严谨需要依靠几何直观，这里略去严格的叙述。外侧的概念与曲面真实的上侧下侧无关，这一点与Green公式中正向的概念类似。
2. 被积函数 $\mathbf{F} = (P, Q, R)$ 必须在 $\Omega \cup S$ 上有定义且有连续的一阶偏导数，假如 $\mathbf{F}$ 在 $\Omega$ 上存在无定义的点则不能使用Gauss公式。
3. Gauss公式右侧实际上是向量函数 $\mathbf{F} = (P, Q, R)$ 散度的三重积分即

$$\operatorname{div} \mathbf{F} = \frac{\partial P}{\partial x} + \frac{\partial Q}{\partial y} + \frac{\partial R}{\partial z}. \quad (52)$$

其中 $\operatorname{div} \mathbf{F}$ 是向量函数的散度运算，也记 $\nabla \cdot \mathbf{F}$ 。因此Gauss公式也称散度定理。

如果将Gauss公式左侧的第二型曲面积分写成法向量内积形式的第一型曲面积分，我们得到

$$\iint_S (\mathbf{F} \cdot \mathbf{n}) dS = \iiint_{\Omega} \left( \frac{\partial P}{\partial x} + \frac{\partial Q}{\partial y} + \frac{\partial R}{\partial z} \right) dV, \quad (53)$$

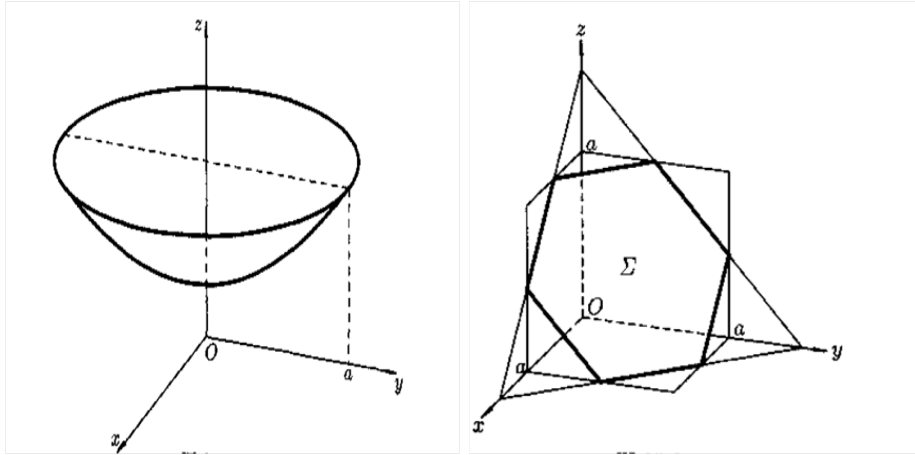


图 4: 左: 例题5积分曲面示意图; 右: 例题6积分曲线示意图。

其中 $\mathbf{n}$ 代表单位法向量。这一形式与Green公式的变形（曲线积分讲义式(58)）比较类似，实际上人们可以将Gauss公式和Green公式推广到 $n$ 维情形：设 $\Omega \subset \mathbb{R}^n$ 是有界区域， $n$ 元向量函数 $\mathbf{F}(\mathbf{x}) = (F_1(\mathbf{x}), \dots, F_n(\mathbf{x}))$ ，那么

$$\int_{\partial\Omega} (\mathbf{F} \cdot \mathbf{n}) dS = \int_{\Omega} \operatorname{div} \mathbf{F} d\mathbf{x}. \quad (54)$$

这一 $n$ 维公式称为Gauss-Green公式。

Gauss公式的基本使用是将复杂的曲面积分化为三重积分计算，但是应用过程中常常不那么顺利。最容易出现的情况便是曲面 $S$ 不封闭，或是封闭曲面 $S$ 围成区域存在无定义的点。处理这两个问题的方法是“添盖法”和“挖洞法”。下例介绍“添盖法”，而“挖洞法”留到后续练习题介绍。

**例 5.** 计算曲面积分  $I = \iint_S 4xz dydz - 2yz dzdx + (1 - z^2) dxdy$ ，其中 $S$ 是 $z = e^y$ 的 $y \in [0, 1]$ 部分绕 $z$ 轴旋转得到的旋转面，取下侧。

*分析：* 本题介绍的是Gauss公式的应用方法添盖法。Gauss公式可以将复杂的封闭曲面的第二型曲面积分转化为三重积分。如果想对不封闭的曲面应用Gauss公式，需要首先通过一定技巧使得曲面封闭。

*Proof.* 考虑到曲面 $S$ 不是封闭曲面，我们需要构造辅助平面以使用Gauss公式。如图所示，曲面 $S$ 呈碗状，我们为 $S$ 添加“盖子” $S_1 = \{x^2 + y^2 \leq 1, z = e\}$ ，就可以使得 $S \cup S_1$ 成为封闭曲面。另一方面我们发现

$$\partial_x(4xz) + \partial_y(-2yz) + \partial_z(1 - z^2) = 0. \quad (55)$$

所以如果对 $S \cup S_1$ 围成的“碗形区域”用Gauss公式，边界的第二型曲面积分直接转化为“碗”内部的被积函数为0的三重积分，即

$$\iint_{S^+} + \iint_{S_1^+} = \iiint_D (\partial_x(4xz) + \partial_y(-2yz) + \partial_z(1 - z^2)) dV = 0. \quad (56)$$

注意到Gauss积分对边界曲面提出了外侧要求，边界的两部分外侧相当于曲面 $S$ 的下侧和曲面 $S_1$ 的上侧，因此

$$\begin{aligned} I &= \iint_{S, \text{下}} 4xzdydz - 2yzdzdx + (1 - z^2)dxdy \\ &= - \iint_{S_1, \text{上}} 4xzdydz - 2yzdzdx + (1 - z^2)dxdy. \end{aligned} \quad (57)$$

由于 $S_1$ 是与坐标平面 $XoY$ 平行的曲面， $S_1$ 上的第二型曲面积分非常容易计算

$$I = - \iint_{D_1^{(x,y)}} (1 - e^2) dxdy = \pi (e^2 - 1), \quad (58)$$

其中平面区域 $D_1^{(x,y)}$ 是曲面 $S_1$ 在 $XoY$ 的投影，即单位圆。这里也体现了“添盖法”的好处，由于 $S_1$ 平行坐标平面，将 $S$ 上的曲面积分转化为 $S_1$ 的曲面积分，再通过之前的简便方法轻松简化计算。

□

## Stokes公式

设曲面 $S$ 是双侧有界曲面， $L$ 是曲面 $S$ 的边界，那么Stokes公式的形式是

$$\oint_L Pdx + Qdy + Rdz = \iint_S \left( \frac{\partial R}{\partial y} - \frac{\partial Q}{\partial z} \right) dydz + \left( \frac{\partial P}{\partial z} - \frac{\partial R}{\partial x} \right) dzdx + \left( \frac{\partial Q}{\partial x} - \frac{\partial P}{\partial y} \right) dxdy. \quad (59)$$

下面是几点释疑

1. 只有当 $L$ 的定向与 $S$ 指定侧单位法向量的方向成右手系时，Stokes公式才成立。
2. 被积函数 $(P, Q, R)$ 必须在 $L \cup S$ 上处处有定义，且由连续的一阶偏导数。
3. 为了方便记忆，我们也可以将Stokes公式的第二型曲面积分的项写成行列式的形式：

$$\oint_L Pdx + Qdy + Rdz = \iint_S \begin{vmatrix} dydz & dzdx & dxdy \\ \frac{\partial}{\partial x} & \frac{\partial}{\partial y} & \frac{\partial}{\partial z} \\ P & Q & R \end{vmatrix}. \quad (60)$$

Stokes公式的基本应用是将第二型曲面积分和第一型曲线积分互相转换计算，但是这两类积分都称不上好算。实际使用中，Stokes积分主要用于折线的曲线积分计算，因为折线曲线积分需要分段，为了避免分段带来的麻烦，使用Stokes公式将折线积分转为曲面积分是比较划算的。

**例 6.** 计算曲线积分 $I = \oint_L (y^2 - z^2) dx + (z^2 - x^2) dy + (x^2 - y^2) dz$ 其中 $L$ 是矩体 $[0, 1] \times [0, 1] \times [0, 1]$ 与平面 $x + y + z = \frac{3}{2}$ 相交得到的折线，折线的定向是从 $z$ 轴正方向往负方向看去的逆时针。



分析：本题是折线积分，直接计算需要分段，我们考虑用Stokes公式将折线的曲线积分化成一个曲面积分。由于得到的第二型曲面积分的积分曲面是平面，计算不是很麻烦。

*Proof.* 利用Stokes公式将曲线积分化为第二型曲面积分，根据右手定则得到的曲面积分单位法向量方向向上：

$$\begin{aligned} I &= \oint_{L^+} (y^2 - z^2) dx + (z^2 - x^2) dy + (x^2 - y^2) dz \\ &= \iint_{S, \uparrow} (-2y - 2z) dydz + (-2z - 2x) dzdx + (-2x - 2y) dxdy. \end{aligned} \quad (61)$$

注意曲面 $S$ 是平面 $x + y + z = \frac{3}{2}$ 的一部分，因此 $S$ 上侧的单位法向量为 $\left(\frac{\sqrt{3}}{3}, \frac{\sqrt{3}}{3}, \frac{\sqrt{3}}{3}\right)$ ，将第二型曲面积分化为第一型曲面积分

$$\begin{aligned} I &= \iint_S (-2y - 2z, -2z - 2x, -2x - 2y) \cdot \left(\frac{1}{\sqrt{3}}, \frac{1}{\sqrt{3}}, \frac{1}{\sqrt{3}}\right) dS \\ &= -\frac{4}{\sqrt{3}} \iint_S (x + y + z) dS = -2\sqrt{3}|S| = -\frac{9}{2}. \end{aligned} \quad (62)$$

其中 $|S|$ 指正六边形曲面 $S$ 的面积。正六边形区域可以看作六个边长 $\frac{\sqrt{2}}{2}$ 的正三角形拼成的，所以正六边形面积 $\frac{3\sqrt{3}}{4}$ 。

□

## 2 经典习题

本节的题目类型比曲线积分少。第一型曲面积分的计算以套公式为主，难点主要是计算量大和曲面参数方程不好求；第二型曲面积分的难度在于理解其计算方法，以及单位法向量符号的判别方式；Gauss公式的主要应用包括“添盖法”和“挖洞法”，考试也可能涉及类似Green公式题型的证明题；Stokes公式的题目则以曲线积分化曲面积分的计算题为主。

### 2.1 例题

**题 1.** 计算曲面积分 $I = \iint_S x dydz + y dzdx + z dxdy$ ，其中 $S$ 是螺旋面 $x = u \cos v, y = u \sin v, z = cv$ ，其中 $(u, v) \in [a, b] \times [0, 2\pi]$ ，取上侧，参数 $0 \leq a \leq b$ 。

分析：本题是参数方程型第二型曲面积分的计算，单位法向量符号的确定是难点。

*Proof.* 如图所示，螺旋面的特点是，一个 $XoY$ 平面上的点 $(x, y)$ ，对应的曲面上的点 $z$ 完全由其极坐标角 $v$ 决定。因而随着 $(x, y)$ 绕原点的逆时针旋转，极坐标角变大，因此对应

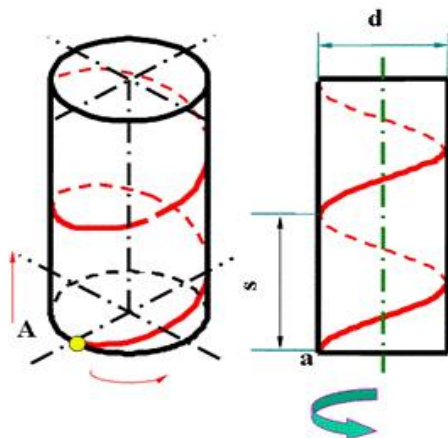


图 5: 题1的螺旋面示意图。

曲面的点的坐标 $z$ 也更高。依据参数方程计算Jacobi行列式

$$\begin{cases} A = \frac{D(y,z)}{D(u,v)} = c \sin v, \\ B = \frac{D(z,x)}{D(u,v)} = -c \cos v, \\ C = \frac{D(x,y)}{D(y,v)} = u. \end{cases} \quad (63)$$

因此单位法向量为

$$\mathbf{n}(x(u,v), y(u,v), z(u,v)) = \pm \frac{1}{\sqrt{c^2 + u^2}}(c \sin v, -c \cos v, u). \quad (64)$$

需要注意的是，法向量(64)是直角坐标意义下点 $(x(u,v), y(u,v), z(u,v))$ 处的法向量，其几何意义与参数自变量无关。我们计算的积分考虑螺旋面的上侧，这意味该侧对应法向量的第三分量符号为+。又由于 $u > 0$ ，因此上侧对应法向量需在(64)取正号。然后用式(31)计算第二型曲面积分

$$\begin{aligned} I &= \iint_S (x, y, z) \cdot \left[ \frac{1}{\sqrt{c^2 + u^2}}(c \sin v, -c \cos v, u) \right] dS \\ &= \iint_S \frac{cuv}{\sqrt{c^2 + u^2}} dS = \iint_{D'} cuv du dv = c(b^2 - a^2)\pi^2, \end{aligned} \quad (65)$$

其中自变量取值范围是 $D' = [a, b] \times [0, 2\pi]$ ，因此二重积分可以直接用分离变量法计算，□

**题 2.** 计算曲面积分 $I = \iint_S \frac{x dy dz + y dz dx + z dx dy}{(ax^2 + by^2 + cz^2)^{\frac{3}{2}}}$ ，其中 $S$ 是单位球面外侧，参数 $a, b, c > 0$ 。

分析：本题虽然是封闭曲线 $S$ 上的曲面积分，却由于被积函数在原点无定义无法使用Gauss公式。本题介绍的“挖洞法”，与上一章介绍的Green公式的挖洞法类似，其实质是挖掉没有定义的点使得Gauss公式可以使用。挖洞的形状则与被积函数的兴衰有关

*Proof.* 定义被积函数  $\mathbf{F} = (P, Q, R)$  满足

$$\begin{cases} P(x, y, z) = \frac{x}{(ax^2+by^2+cz^2)^{\frac{3}{2}}}, \\ Q(x, y, z) = \frac{y}{(ax^2+by^2+cz^2)^{\frac{3}{2}}}, \\ R(x, y, z) = \frac{z}{(ax^2+by^2+cz^2)^{\frac{3}{2}}}, \end{cases} \quad (66)$$

代入验算得到

$$\frac{\partial P}{\partial x} + \frac{\partial Q}{\partial y} + \frac{\partial R}{\partial z} = 0. \quad (67)$$

本题所求为封闭单位球面的第二型曲面积分，并且散度函数  $\operatorname{div} \mathbf{F} = 0$ ，我们自然希望使用 Gauss 公式。可是被积函数  $\mathbf{F}$  在原点没有定义，我们不能直接使用 Gauss 公式将曲面积分转化到单位球的三重积分。于是我们在没有定义的原点附近挖一个洞，在单位球挖去洞的区域使用 Gauss 公式。然而但是洞的形状是由讲究的，因为我们通过 Gauss 公式得到会是洞边缘上的一个曲面积分，我们自然希望洞的形状有利这一曲面积分计算。

记单位球为  $D_1$ ，那么  $S = \partial D_1$ 。我们选择挖去包含原点椭球区域

$$D_\varepsilon = \{(x, y, z) : ax^2 + by^2 + cz^2 \leq \varepsilon\}, \quad (68)$$

其中  $\varepsilon > 0$  是足够小的参数。在非单连通的去心区域  $D_1/D_\varepsilon$  上用 Gauss 公式，区域的边界包括  $S = \partial D_1$  和  $\partial D_\varepsilon$  两段，由此：

$$\iint_{\partial D_1^+} \mathbf{F} \cdot d\mathbf{S} + \iint_{\partial D_\varepsilon^+} \mathbf{F} \cdot d\mathbf{S} = \iiint_D \left( \frac{\partial P}{\partial x} + \frac{\partial Q}{\partial y} + \frac{\partial R}{\partial z} \right) dV = 0. \quad (69)$$

Gauss 公式中边界曲面  $\partial D_\varepsilon$  的外侧实际对应椭球  $D_\varepsilon$  的里侧，于是

$$\begin{aligned} I &= \iint_{S, \text{向外}} \frac{xdydz + ydzdx + zdxdy}{(ax^2 + by^2 + cz^2)^{3/2}} \\ &= - \iint_{\partial D_\varepsilon, \text{向里}} \frac{xdydz + ydzdx + zdxdy}{(ax^2 + by^2 + cz^2)^{3/2}} \\ &= \frac{1}{\varepsilon^{\frac{3}{2}}} \iint_{\partial D_\varepsilon, \text{向外}} xdydz + ydzdx + zdxdy, \end{aligned} \quad (70)$$

其中  $\partial D_\varepsilon$  即椭球面  $ax^2 + by^2 + cz^2 = \varepsilon$ ，第三个等号即在被积函数的分母代入椭球面的方程。由于被积函数分母的消去，使得被积函数在原点有定义，再在椭球  $D_\varepsilon$  用 Gauss 公式

$$\begin{aligned} I &= \frac{1}{\varepsilon^{\frac{3}{2}}} \iint_{\partial D_\varepsilon, \text{向外}} xdydz + ydzdx + zdxdy \\ &= \frac{1}{\varepsilon^{\frac{3}{2}}} \iiint_{D_\varepsilon} 3dV = \frac{3}{\varepsilon^{\frac{3}{2}}} \cdot \frac{4}{3}\pi \left( \frac{\varepsilon^3}{abc} \right)^{\frac{1}{2}} = \frac{4\pi}{\sqrt{abc}}. \end{aligned} \quad (71)$$

其中第四个等式利用椭球的体积公式  $V = \frac{4}{3}\pi ABC$  其中  $A, B, C$  是椭球三条半轴的长。

□

**题 3.** 给定三元函数  $f(x, y, z)$ , 拉普拉斯算子作用在  $f$  上得到一个新的三元函数  $\Delta f(x, y, z)$ , 其定义为

$$\Delta f(x, y, z) = \frac{\partial^2 f}{\partial x^2}(x, y, z) + \frac{\partial^2 f}{\partial y^2}(x, y, z) + \frac{\partial^2 f}{\partial z^2}(x, y, z). \quad (72)$$

设  $\Omega$  是三维有界闭区域,  $\Omega$  的边界  $S$  是分段光滑的曲面,  $u(x, y, z)$  和  $v(x, y, z)$  在  $\Omega \cup S$  上存在连续的二阶偏导数, 用  $\mathbf{n}$  是曲面  $S$  上的外侧单位法向量, 求证:

1.  $\iint_S \frac{\partial u}{\partial \mathbf{n}} dS = \iiint_D \Delta u dV.$

2.  $\iiint_D (u \Delta v - v \Delta u) dV = \oint_S (u \frac{\partial v}{\partial \mathbf{n}} - v \frac{\partial u}{\partial \mathbf{n}}) dS.$

3. 如果函数  $f(x, y, z)$  在  $\Omega$  满足  $\Delta f = 0$ , 称  $f$  为调和函数. 设  $u$  是调和函数, 给定点  $(x_0, y_0, z_0) \in \Omega$ , 那么  $u(x_0, y_0, z_0) = \frac{1}{4\pi} \iint_S \left( u \frac{\cos(\mathbf{r}, \mathbf{n})}{|\mathbf{r}|^2} + \frac{1}{|\mathbf{r}|} \frac{\partial u}{\partial \mathbf{n}} \right) dS$ , 其中  $\mathbf{r}$  是以  $(x_0, y_0, z_0)$  为起点, 以  $S$  上的点  $(x, y, z)$  为终点的向量.

4. 证明平均值不等式: 设  $u$  是调和函数, 如果  $\Omega$  是以点  $(x_0, y_0, z_0)$  为球心, 以  $R$  为半径的球, 那么  $u(x_0, y_0, z_0) = \frac{1}{4\pi R^2} \iint_S u dS$ . 即球心处的函数值为球面积分平均值.

分析: 本题是利用 Gauss 公式证明等式的题目, 方式依然是在 Gauss 公式中合理地代入  $P, Q, R$  函数的取法. 由于 Gauss 公式一侧是第二型曲面积分, 也可以看作是向量函数与单位外侧法向量内积的第一型曲面积分 (见式(53)), 我们需要关心题目中法向量出现的位置, 以对应取合适的函数.

*Proof.* 1. 由于  $\mathbf{n}$  是外侧单位法向量, 根据方向导数的定义

$$\frac{\partial u}{\partial \mathbf{n}} = \left( \frac{\partial u}{\partial x}, \frac{\partial u}{\partial y}, \frac{\partial u}{\partial z} \right) \cdot \mathbf{n}. \quad (73)$$

由于单位外侧法向量的存在, 我们可以将方向导数的形式向式(53)的左侧靠拢: 在式(53)中代入  $\mathbf{F} = (P, Q, R) = \left( \frac{\partial u}{\partial x}, \frac{\partial u}{\partial y}, \frac{\partial u}{\partial z} \right)$  得到

$$\begin{aligned} \iint_S \frac{\partial u}{\partial \mathbf{n}} dS &= \iint_S \left( \frac{\partial u}{\partial x}, \frac{\partial u}{\partial y}, \frac{\partial u}{\partial z} \right) \cdot \mathbf{n} dS \\ &= \iiint_{\Omega} \left( \frac{\partial}{\partial x} \left( \frac{\partial u}{\partial x} \right) + \frac{\partial}{\partial y} \left( \frac{\partial u}{\partial y} \right) + \frac{\partial}{\partial z} \left( \frac{\partial u}{\partial z} \right) \right) dV = \iiint_{\Omega} \Delta u dV \end{aligned} \quad (74)$$

2. 我们依旧从方向导数项出发

$$u \frac{\partial v}{\partial \mathbf{n}} = \left( u \frac{\partial v}{\partial x}, u \frac{\partial v}{\partial y}, u \frac{\partial v}{\partial z} \right) \cdot \mathbf{n}. \quad (75)$$

然后在式(53)代入  $\mathbf{F} = \left( u \frac{\partial v}{\partial x}, u \frac{\partial v}{\partial y}, u \frac{\partial v}{\partial z} \right)$  得到

$$\begin{aligned} \iint_S u \frac{\partial v}{\partial \mathbf{n}} dS &= \iiint_{\Omega} \left( \frac{\partial}{\partial x} \left( u \frac{\partial v}{\partial x} \right) + \frac{\partial}{\partial y} \left( u \frac{\partial v}{\partial y} \right) + \frac{\partial}{\partial z} \left( u \frac{\partial v}{\partial z} \right) \right) dV \\ &= \iiint_{\Omega} \left( u \Delta v + \frac{\partial u}{\partial x} \frac{\partial v}{\partial x} + \frac{\partial u}{\partial y} \frac{\partial v}{\partial y} + \frac{\partial u}{\partial z} \frac{\partial v}{\partial z} \right) dV. \end{aligned} \quad (76)$$

同理可得

$$\begin{aligned} \iint_S v \frac{\partial u}{\partial \mathbf{n}} dS &= \iiint_{\Omega} \left( \frac{\partial}{\partial x} \left( v \frac{\partial u}{\partial x} \right) + \frac{\partial}{\partial y} \left( v \frac{\partial u}{\partial y} \right) + \frac{\partial}{\partial z} \left( v \frac{\partial u}{\partial z} \right) \right) dV \\ &= \iiint_{\Omega} \left( v \Delta u + \frac{\partial u}{\partial x} \frac{\partial v}{\partial x} + \frac{\partial u}{\partial y} \frac{\partial v}{\partial y} + \frac{\partial u}{\partial z} \frac{\partial v}{\partial z} \right) dV. \end{aligned} \quad (77)$$

将两式相减即可得到需要的结论。

3. 这一问的思路是设法使用第二问的结论。我们发现本题所求等式的右侧与第二问等式右侧比较类似，因此我们希望在第二问中代入  $v = \frac{1}{|\mathbf{r}(x,y,z)|}$ ，其中

$$|\mathbf{r}(x, y, z)| = \sqrt{(x - x_0)^2 + (y - y_0)^2 + (z - z_0)^2}. \quad (78)$$

并且可以计算得

$$u \frac{\partial v}{\partial \mathbf{n}} = -u \frac{\mathbf{r} \cdot \mathbf{n}}{|\mathbf{r}|^3} = -u \frac{\cos(\mathbf{r}, \mathbf{n})}{|\mathbf{r}|^2}. \quad (79)$$

因此等式的右侧为

$$\iint_S \left( u \frac{\cos(\mathbf{r}, \mathbf{n})}{|\mathbf{r}|^2} + \frac{1}{|\mathbf{r}|} \frac{\partial u}{\partial \mathbf{n}} \right) dS = \iint_S \left( \frac{1}{|\mathbf{r}|} \frac{\partial u}{\partial \mathbf{n}} - u \frac{\partial}{\partial \mathbf{n}} \left( \frac{1}{|\mathbf{r}|} \right) \right) dS. \quad (80)$$

然而如果想用第二问的结论，必须  $v$  在  $\Omega$  点点有定义，而  $\frac{1}{|\mathbf{r}|}$  在点  $(x_0, y_0, z_0)$  无定义。为此我们需要在点  $(x_0, y_0, z_0)$  挖掉一个区域  $\Omega_\varepsilon$ ，为了方便起见我们挖去小球

$$D_\varepsilon = \left\{ (x, y, z) \mid (x - x_0)^2 + (y - y_0)^2 + (z - z_0)^2 \leq \varepsilon^2 \right\}. \quad (81)$$

在区域  $\Omega/\Omega_\varepsilon$  用第二问结论

$$\begin{aligned} \iint_S \left( u \frac{\cos(\mathbf{r}, \mathbf{n})}{|\mathbf{r}|^2} + \frac{1}{|\mathbf{r}|} \frac{\partial u}{\partial \mathbf{n}} \right) dS + \iint_{\Omega_\varepsilon} \left( u \frac{\cos(\mathbf{r}, \mathbf{n})}{|\mathbf{r}|^2} + \frac{1}{|\mathbf{r}|} \frac{\partial u}{\partial \mathbf{n}} \right) dS \\ = \iiint_{\Omega/\Omega_\varepsilon} \left( \frac{1}{|\mathbf{r}|} \Delta u + u \Delta \left( \frac{1}{|\mathbf{r}|} \right) \right) dV = 0, \end{aligned} \quad (82)$$

这里我们用了调和函数的条件  $\Delta u = 0$ ，通过计算也可得  $\Delta \left( \frac{1}{|\mathbf{r}|} \right) = 0$ 。我们注意到对于区域  $\Omega/\Omega_\varepsilon$  来说，外侧法向量  $\mathbf{n}$  实际指向  $\Omega_\varepsilon$  的内侧。由此

$$\begin{aligned} \iint_S \left( u \frac{\cos(\mathbf{r}, \mathbf{n})}{|\mathbf{r}|^2} + \frac{1}{|\mathbf{r}|} \frac{\partial u}{\partial \mathbf{n}} \right) dS &= - \iint_{\partial\Omega_\varepsilon, \mathbf{n} \text{ 向内}} \left( u \frac{\cos(\mathbf{r}, \mathbf{n})}{|\mathbf{r}|^2} + \frac{1}{|\mathbf{r}|} \frac{\partial u}{\partial \mathbf{n}} \right) dS \\ &= \iint_{\partial\Omega_\varepsilon, \mathbf{n} \text{ 向外}} \left( u \frac{\cos(\mathbf{r}, \mathbf{n})}{|\mathbf{r}|^2} + \frac{1}{|\mathbf{r}|} \frac{\partial u}{\partial \mathbf{n}} \right) dS. \end{aligned} \quad (83)$$

考虑到  $\Omega_\varepsilon$  是以  $(x_0, y_0, z_0)$  为球心的球，因此连接球心  $(x_0, y_0, z_0)$  和球面点  $(x, y, z)$  的向量  $\mathbf{r}$  与球的外法向量  $\mathbf{n}$ ，并且  $|\mathbf{r}| = \varepsilon$ 。于是余弦  $\cos(\mathbf{r}, \mathbf{n}) = 1$ ，因此

$$\begin{aligned} \iint_{\partial\Omega_\varepsilon, \mathbf{n} \text{ 向外}} \left( u \frac{\cos(\mathbf{r}, \mathbf{n})}{|\mathbf{r}|^2} + \frac{1}{|\mathbf{r}|} \frac{\partial u}{\partial \mathbf{n}} \right) dS &= \frac{1}{\varepsilon^2} \iint_{\partial\Omega_\varepsilon} u dS + \frac{1}{\varepsilon} \iint_{\partial\Omega_\varepsilon} \frac{\partial u}{\partial \mathbf{n}} dS \\ &= \frac{1}{\varepsilon^2} \iint_{\partial\Omega_\varepsilon} u dS, \end{aligned} \quad (84)$$

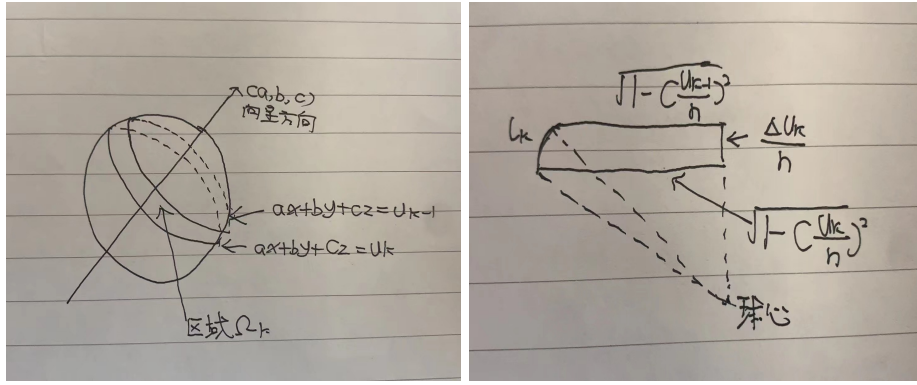


图 6: 题4的直观方法的示意图。左图: 将单位球用平行的平面族切分为若干区域 $\Omega_k$ ; 右图: 用于计算旋转体表面积 $S(S_k)$ 的弧长 $l_k$ 。

其中第二个等式使用了第一问结论 $\iint_S \frac{\partial u}{\partial \mathbf{n}} dS = \iiint_D \Delta u dV = 0$ 。我们注意到上述推导不依赖 $\varepsilon$ 的取值, 换言之我们只要证明

$$\lim_{\varepsilon \rightarrow 0+0} \frac{1}{4\pi} \left( \frac{1}{\varepsilon^2} \iint_{\partial\Omega_\varepsilon} u dS \right) = u(x_0, y_0, z_0), \quad (85)$$

就可以证明题目的结论。而注意到 $4\pi\varepsilon^2$ 是球 $\Omega_\varepsilon$ 表面积的值, 因此

$$\begin{aligned} \left| \frac{1}{4\pi\varepsilon^2} \iint_{\partial\Omega_\varepsilon} u dS - u(x_0, y_0, z_0) \right| &= \frac{1}{4\pi\varepsilon^2} \left| \iint_{\partial\Omega_\varepsilon} (u(x, y, z) - u(x_0, y_0, z_0)) dS \right| \\ &\leq \frac{1}{4\pi\varepsilon^2} \iint_{\partial\Omega_\varepsilon} |u(x, y, z) - u(x_0, y_0, z_0)| dS. \end{aligned} \quad (86)$$

当 $\varepsilon \rightarrow 0+0$ 时,  $\Omega_\varepsilon$ 上的点 $(x, y, z)$ 靠近 $(x_0, y_0, z_0)$ , 所以

$$\lim_{\varepsilon \rightarrow 0+0} |u(x, y, z) - u(x_0, y_0, z_0)| = 0. \quad (87)$$

因此极限(85)得证。代入之前的式子

$$\frac{1}{4\pi} \iint_S \left( u \frac{\cos(\mathbf{r}, \mathbf{n})}{|\mathbf{r}|^2} + \frac{1}{|\mathbf{r}|} \frac{\partial u}{\partial \mathbf{n}} \right) dS = \frac{1}{4\pi} \left( \frac{1}{\varepsilon^2} \iint_{\partial\Omega_\varepsilon} u dS \right) = u(x_0, y_0, z_0). \quad (88)$$

4. 只要在题3的结论中代入 $\Omega$ 为球的情形就可以得到结论。平均值不等式是调和函数最为经典的刻画, 偏导数意义上的 $\Delta u = 0$ 蕴含着函数值意义上的平均。在许多学科的建模中, 求解一定区域 $\Omega$ 上的调和函数都有着十分重要的意义。

□

**题 4. 2021春季期中考试题.** 设参数 $a, b, c > 0$ , 令 $h = \sqrt{a^2 + b^2 + c^2}$ , 设 $f$ 是 $\mathbb{R}$ 上的连续函数, 求证 $\iint_S f(ax + by + cz) dS = 2\pi \int_{-1}^1 f(hu) du$ , 其中 $S$ 是单位球面 $x^2 + y^2 + z^2 = 1$ 。

分析: 本题主要思路有两点: 第一, 为了使得等式左侧的第一型曲面积分得到右侧的定积分, 必须将单位球面写成某种合适的参数方程, 使得通过该参数方程将曲面积分

化为二重积分后，二重积分可以分离出如右侧式的定积分；第二，我们可以通过几何直观来考虑，将单位球面 $S$ 按照 $ax + by + cz$ 的取值分层拆分成若干球壳，每一个球壳的表面积利用旋转体面积法计算，以此向定积分化简。我们首先采用直观想法叙述，然后写出严格证明，二者实际意味相同。本题的严格证明叙述上必须借助线性代数知识，没有学过线性代数的同学只需掌握直观思路即可。

*Proof. 直观思路* 记 $\Omega$ 为单位球 $x^2 + y^2 + z^2 \leq 1$ 。对 $(x, y, z) \in \Omega$ ，有 $ax + by + cz \in [-h, h]$ 。我们将区间 $[-h, h]$ 分为 $N$ 部分：

$$-h = u_0 < u_1 < \cdots < u_{N-1} < u_N = h, \quad (89)$$

其中 $\Delta u_k = u_k - u_{k-1}$ 。取 $k = 0, 1, \dots, N$ ， $N + 1$ 个平面 $ax + by + cz = u_k$ 平行地与单位球 $\Omega$ 相割。此时我们考虑每两个相邻平面 $ax + by + cz = u_{k-1}$ 和 $ax + by + cz = u_k$ 割球得到的小区域 $\Omega_k$ ，区域上 $ax + by + cz \in [u_{k-1}, u_k]$ 。而 $\Omega_k$ 的边界 $S_k$ 则是球面 $S$ 的一部分。如果考虑 $N$ 足够大，换言之每一个 $\Delta u_k$ 都足够小，那么我们可以认为 $\Omega_k$ 上的每一个点 $ax + by + cz$ 的取值都是恒定为 $u_k$ ，因此可以通过累加各个边界 $S_k$ 近似 $S$ 的第一型曲面积分

$$\iint_{\Omega} f(ax + by + cz) dS \approx \sum_{k=1}^N f(u_k) S(S_k). \quad (90)$$

其中 $S(\Omega_k)$ 代表 $S_k$ 的表面积。

我们下一步需要计算 $S_k$ 的表面积，它由两个相邻平面 $ax + by + cz = u_{k-1}$ 和 $ax + by + cz = u_k$ 割球面而得。由此 $S_k$ 的上下平面圆的半径分为 $\sqrt{1 - (\frac{u_k}{h})^2}$ 和 $\sqrt{1 - (\frac{u_{k-1}}{h})^2}$ 。如图所示， $S_k$ 显然是一个旋转体，由单位圆的一小段圆弧在空间旋转360度得到，这一小段弧对应直角坐标微元的长是 $\frac{\Delta u_k}{h}$ 。由于单位圆方程为 $y = g(x) = \sqrt{1 - x^2}$ ，由此直角坐标微元 $\Delta u_k$ 对应的弧长为

$$l_k \approx \sqrt{1 + g'(\frac{u_k}{h})^2} \frac{\Delta u_k}{h} = \frac{\Delta u_k}{h \sqrt{1 - (\frac{u_k}{h})^2}}. \quad (91)$$

将表面积看作弧 $l_k$ 的旋转得到

$$S(S_k) \approx 2\pi l_k g\left(\frac{\Delta u_k}{h}\right) = \frac{2\pi \Delta u_k}{h}. \quad (92)$$

然后代入式(90)得

$$\begin{aligned} \iint_S f(ax + by + cz) dS &\approx \sum_{k=1}^N f(u_k) S(S_k) \approx \pi \sum_{k=1}^N f(u_k) \frac{2\pi \Delta u_k}{h} \\ &\rightarrow 2\pi \int_{-h}^h \frac{f(u)}{h} du = 2\pi \int_{-1}^1 f(hu) du. \end{aligned} \quad (93)$$

**严格思路** 根据此前分析, 我们希望沿着  $ax + by + cz$  的方向计算曲面积分。为了得到单位球的某种合适的参数方程, 我们先对球面上的点做正交变换  $T$

$$T \begin{cases} u = \frac{ax+by+cz}{h}, \\ v = v(x, y, z), \\ w = w(x, y, z). \end{cases} \quad (94)$$

构造正交变换的方法是构造三阶正交矩阵  $A = (a_{i,j})_{i,j=1}^3$  使得

$$T: \begin{pmatrix} u \\ v \\ w \end{pmatrix} = \begin{pmatrix} a_{11} & a_{12} & a_{13} \\ a_{21} & a_{22} & a_{23} \\ a_{31} & a_{32} & a_{33} \end{pmatrix} \begin{pmatrix} x \\ y \\ z \end{pmatrix} \quad (95)$$

其中  $A$  的第一行向量是确定的单位向量

$$\begin{pmatrix} a_{11} & a_{12} & a_{13} \end{pmatrix} = \begin{pmatrix} \frac{a}{h} & \frac{b}{h} & \frac{c}{h} \end{pmatrix}. \quad (96)$$

考虑到正交矩阵各个行向量构成正交向量组, 只要用施密特正交化的方法就可以得到正交矩阵  $A$ 。

正交变换的好处时, 它将单位球面点  $(x, y, z)$  一一对应到单位球面点  $(u, v, w)$ , 我们可以通过  $u^2 + v^2 + w^2 = 1$  提出关于点  $(u, v, w)$  的参数方程, 再通过正交变换传导得出  $(x, y, z)$  的参数方程。为了保留自变量  $u$ , 我们考虑关于点  $(u, v, w)$  的参数方程

$$\begin{cases} u = u, \\ v = \sqrt{1-u^2} \cos \theta, \\ w = \sqrt{1-u^2} \sin \theta, \end{cases} \quad (97)$$

其中  $u \in [-1, 1]$  而  $\theta \in [0, 2\pi]$ , 那么自变量定义域  $D' = [-1, 1] \times [0, 2\pi]$ 。然后导出  $(x, y, z)$  关于自变量  $(u, \theta)$  的参数方程

$$\begin{pmatrix} x \\ y \\ z \end{pmatrix} = A^{-1} \begin{pmatrix} u \\ \sqrt{1-u^2} \cos \theta \\ \sqrt{1-u^2} \sin \theta \end{pmatrix} \quad (98)$$

用(98)将题目的第一型曲面积分化为关于  $(u, \theta)$  的二重积分, 我们首先要计算相关参数。

我们对式(98)两侧对自变量  $u$  和  $\theta$  分别求导得

$$\begin{pmatrix} \partial_u x \\ \partial_u y \\ \partial_u z \end{pmatrix} = A^{-1} \begin{pmatrix} \partial_u u \\ \partial_u (\sqrt{1-u^2} \cos \theta) \\ \partial_u (\sqrt{1-u^2} \sin \theta) \end{pmatrix} = A^{-1} \begin{pmatrix} 1 \\ \frac{-u \cos \theta}{\sqrt{1-u^2}} \\ \frac{-u \sin \theta}{\sqrt{1-u^2}} \end{pmatrix} \quad (99)$$



以及

$$\begin{pmatrix} \partial_{\theta} x \\ \partial_{\theta} y \\ \partial_{\theta} z \end{pmatrix} = A^{-1} \begin{pmatrix} \partial_{\theta} u \\ \partial_{\theta} (\sqrt{1-u^2} \cos \theta) \\ \partial_{\theta} (\sqrt{1-u^2} \sin \theta) \end{pmatrix} = A^{-1} \begin{pmatrix} 0 \\ -\sqrt{1-u^2} \sin \theta \\ \sqrt{1-u^2} \cos \theta \end{pmatrix} \quad (100)$$

计算参数 $E, F, G$ 可得 (利用正交矩阵性质 $AA^T = I$ )

$$\begin{aligned} E &= \begin{pmatrix} \partial_u x & \partial_u y & \partial_u z \end{pmatrix} \begin{pmatrix} \partial_u x \\ \partial_u y \\ \partial_u z \end{pmatrix} \\ &= \begin{pmatrix} 1 & \frac{-u \cos \theta}{\sqrt{1-u^2}} & \frac{-u \sin \theta}{\sqrt{1-u^2}} \end{pmatrix} A^{-T} A^{-1} \begin{pmatrix} 1 \\ \frac{-u \cos \theta}{\sqrt{1-u^2}} \\ \frac{-u \sin \theta}{\sqrt{1-u^2}} \end{pmatrix} = \frac{1}{1-u^2}. \end{aligned} \quad (101)$$

同理用矩阵运算计算出参数 $G = 1 - u^2$ 和 $F = 0$ 。然后代入第一型曲面积分的计算公式

$$\begin{aligned} \iint_S f(ax + by + cz) dS &= \iint_{D'} f(u) \sqrt{EG - F^2} du d\theta = \iint_{D'} f(u) du d\theta \\ &= \left( \int_{-1}^1 f(u) du \right) \left( \int_0^{2\pi} 1 d\theta \right) = 2\pi \int_{-1}^1 f(u) du. \end{aligned} \quad (102)$$

□

## 2.2 精选补充题

**补 1.** 2021春季期中考试题. 计算曲面积分 $I = \iint_S x dy dz + y dz dx + z dx dy$ , 其中 $S$ 是抛物面 $z = x^2 + y^2$ 被平面 $z = 4$ 截出的有限部分, 积分方向为外侧。

**补 2.** 计算曲面积分 $I = \iint_S x^3 dy dz + y^3 dz dx + z^3 dx dy$ , 其中 $S$ 是单位球在第一象限的部分, 取外侧。

**补 3.** 计算曲面积分 $I = \iint_S x^2 dy dz + y^2 dz dx + xy dx dy$ , 其中 $S$ 是空间区域 $\Omega: \frac{(x-1)^2}{4} + \frac{(y-1)^2}{9} \leq z \leq 1$ 的边界, 取外侧。

**补 4.** 计算曲线积分 $I = \oint_{\Gamma_h} (y^2 - z^2) dx + (z^2 - x^2) dy + (x^2 - y^2) dz$ , 其中 $\Gamma_h$ 是平面 $x + y + z = h$ 与单位球相交的曲线, 去从 $z$ 轴逆方向向正方向看的曲线逆时针方向, 参数 $h \in (-1, 1)$ 。

**补 5.** 设 $S$ 是一光滑闭曲面, 围成区域 $\Omega$ , 设函数 $u(x, y, z)$ 和 $v(x, y, z)$ 在 $\Omega \cup S$ 有连续的二阶偏导数, 证明下述等式

1. 设 $n_1$ 为单位法向量 $\mathbf{n}(x, y, z)$ 的第一分量, 那么 $\iiint_{\Omega} u'_x v dV = -\iiint_{\Omega} uv'_x dV + \iint_S u v n_1 dS$ 。

2. 用 $\Delta u$ 表示 $u$ 作用Laplace算子得到的函数, 用 $\nabla u$ 表示 $u$ 的梯度, 用 $\frac{\partial u}{\partial \mathbf{n}}$ 表示 $u$ 在边界 $S$ 上的外侧法向量的方向导数, 那么 $\iiint_{\Omega} \nabla u \cdot \nabla v dV = -\int_{\Omega} u \Delta v + \iint_S u \frac{\partial v}{\partial \mathbf{n}} dS$ 。